

Technisches Datenblatt



Produktmerkmale

Fritteuse elektrisch doppelt 0,75 kW/l, 8+8 l Tisch mit Auslass 400 V

Modell	SAP -Code	00000914
---------------	------------------	----------



- Beckenvolumen [l]: 8
- Abflusstyp: an der Fronttafel
- Abfluss: Ja
- Maximale Gerätetemperatur [° C]: 190
- Mindestvorrichtungstemperatur [° C]: 50
- Material: Edelstahl
- Heizort: innen
- Zündung: elektrisch
- Anzahl der Körbe: 2
- Korbgröße [mm]: 210 x 235 x 100

SAP -Code	00000914	Power Electric [KW]	12.000
Netzbreite [MM]	574	Wird geladen	400 V / 3N - 50 Hz
Nettentiefe [MM]	445	Beckenvolumen [l]	8
Nettohöhe [MM]	378	Anzahl der Körbe	2
Nettogewicht / kg]	15.50	Korbgröße [mm]	210 x 235 x 100

Technisches Datenblatt



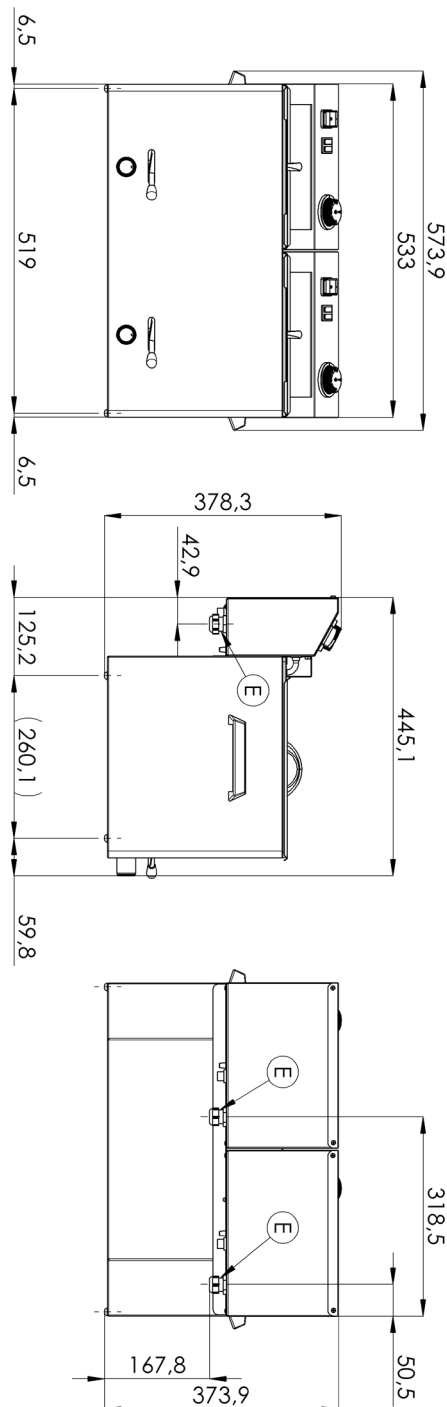
Technische Zeichnung

Fritteuse elektrisch doppelt 0,75 kW/l, 8+8 l Tisch mit Auslass 400 V

Modell

SAP -Code

00000914



Fritteuse elektrisch doppelt 0,75 kW/l, 8+8 l Tisch mit Auslass 400 V

Modell

SAP -Code

00000914

1

Nationärin

- lange Lebensdauer
- Edelstahlwiderstand von AISI 304
- Das Material rostet nicht
 - Einsparungen bei Serviceinterventionen
 - Einfacher und schnellerer Service

2

Grad des Schutzes von Kontrollen IPX4

- Wartung -frei
- Wasserbeständigkeit
- lange Lebensdauer
 - Einsparungen bei Serviceinterventionen
 - Einfache Reinigung des Geräts

3

Effektive Kaltzone

- verhindert das Verbrennen von Lebensmittelresten
- Es gibt keine Änderung des Ölgeschmacks von Öl
 - Längeres Ölleben
 - Einfacher Zugang und Wartung

4

Abnehmbare Heizung

- längeres Leben
- einfacher Zugriff
 - Vollständige Elektrokast
 - Einfacher Zugang zu den Ecken und Zeit sparen Zeit

5

Abnehmbarer Behälter

- rostfrei
 - einfacher zu reinigen und zu manipulieren
 - Möglichkeit, den Behälter im Geschirrspüler zu waschen

6

Manipulation

- Einfache Portabilität
 - Flexibilität in der Küche, die Möglichkeit, für Bankette zu verwenden

7

Verhinderung der Selbstneugung

- Größerer Schornstein
 - Sicherere Wärmeissipation und Trennung von Öl und Belüftung von Fritteuse

8

2 Thermostate

- die Versicherungs- und Arbeitsthermostat
 - Sicherheit
 - Verhinderung der Selbstneugung
 - Vorbeugung von Ölverbrennung

Technisches Datenblatt



technische Parameter

Fritteuse elektrisch doppelt 0,75 kW/l, 8+8 l Tisch mit Auslass 400 V

Modell

SAP -Code

00000914

1. SAP -Code:

00000914

2. Netzbreite [MM]:

574

3. Nettentiefe [MM]:

445

4. Nettohöhe [MM]:

378

5. Nettogewicht / kg]:

15.50

6. Bruttobreite [MM]:

515

7. Grobtiefe [MM]:

575

8. Bruttohöhe [MM]:

440

9. Bruttogewicht [kg]:

17.00

10. Gerätetyp:

Elektrisches Gerät

11. Konstruktionstyp des Geräts:

Tischgerät

12. Power Electric [KW]:

12.000

13. Wird geladen:

400 V / 3N - 50 Hz

14. Zündung:

elektrisch

15. Schutz der Kontrollen:

IPX4

16. Material:

Edelstahl

17. Indikatoren:

Betrieb und Heizen

18. Arbeitsplatzmaterial:

AISI 304

19. Dicke der Arbeitsplatte [MM]:

0.80

20. Standardausrüstung für das Gerät:

Deckel, Körbe, Ablassaufsatz

21. Beckenvolumen [l]:

8

22. Maximale Gerätetemperatur [° C]:

190

23. Mindestvorrichtungstemperatur [° C]:

50

24. Sicherheitsthermostat bis zu x ° C:

235

25. Verstellbare Füße:

Ja

26. Heizelementmaterial:

AISI 304

27. Anzahl der Körbe:

2

28. Korbgröße [mm]:

210 x 235 x 100

Fritteuse elektrisch doppelt 0,75 kW/l, 8+8 l Tisch mit Auslass 400 V

Modell

SAP -Code

00000914

29. Heizelementkonstruktion:

Heizkörper mit großer Oberfläche, um seine Lebensdauer zu verlängern und das Ölbad gleichmäßig zu erwärmen

32. Heizort:

innen

30. Abflusstyp:

an der Fronttafel

33. Querschnitt der Leiter CU [mm²]:

4

– Výkon (kW): 30-37 (230 V); 53-64 (400 V)

31. Abfluss:

Ja